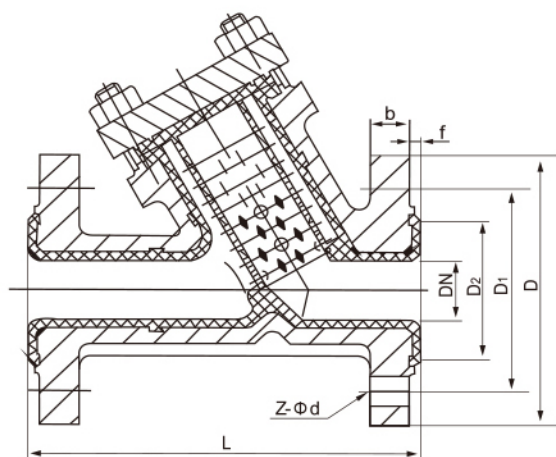


## Y型过滤器系列



Y型过滤器全衬里

### 主要零部件材料表

序号	零件名称	灰铸铁	碳钢
		Z	C
1	阀体、阀盖	HT250/A126	WCB/A216 WCB
2	过滤网	PTFE(F4)	
3	衬里层	PTFE(F4)	TFP(F46) (F3)

### 执行标准

公称压力/压力等级PN	PN≤1.6MPa ANSI 150Lb
结构长度	参照GB12221(截止阀)
法兰尺寸	HG/T20592(或按合同要求) ASME B16.5
压力试验	GB/T 13927/API598
衬里层检验	HG/T 3704 电火检验

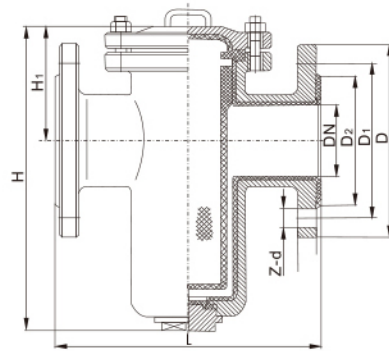
### 主要连接尺寸及重量

公称通径		标准值(单位: mm)							参考值
DN (mm)	NPS (inch)	L	D	D <sub>1</sub>	D <sub>2</sub>	b	f	Z-Φd	W (kg)
PN1.6(MPa)									
20	3/4	150	105	75	58	18	3	4-Φ14	3.3
25	1	160	115	85	68	18	3.5	4-Φ14	4.2
32	1 1/4	180	140	100	78	18	3.5	4-Φ18	6.6
40	1 1/2	200	150	110	88	18	3.5	4-Φ18	7.3
50	2	230	165	125	102	18	4	4-Φ18	12
65	2 1/2	290	185	145	122	18	4	8-Φ18	16
80	3	310	200	160	138	20	4	8-Φ18	23
100	4	350	220	180	158	20	4.5	8-Φ18	32
125	5	400	250	210	188	22	4.5	8-Φ18	39
150	6	480	285	240	212	22	4.5	8-Φ22	52
200	8	600	340	295	268	24	5	12-Φ22	89
250	10	622/650	405	355	320	26	5	12-Φ26	154
300	12	698	460	410	378	28	5	12-Φ26	265
350	14	787	520	470	428	30	5	16-Φ26	520

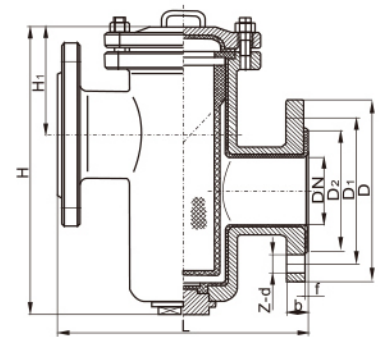
## 衬氟篮式过滤器

### ● 用途:

衬氟篮式过滤器是除去液体中少量固体颗粒的防腐设备。可保护压缩机、泵、仪表和其他设备的正常工作。当流体进入有一定规格的滤网的滤桶后，其杂质被阻挡，而清洁的滤液则由过滤器出口排出，当需要清洗时，只要将可拆卸的滤桶取出来，处理后重新装入即可，因此，使用维护极为方便。目前已广泛应用于石油、化工、医药、制冷、轻工、环保等行业。若将其串连安装在泵的入口或系统管线的其他部位，则既可以延长泵和其他设备的使用寿命，又能保证整个系统的安全，所以篮式过滤器是工业生产中不可缺少的设备。使机器设备(包括压缩机、泵等)。仪表正常工作和运转，达到稳定工艺过程，保障安全生产的过程。



SD14C/F4



SD34C/F4

### ● 主要连接尺寸及重量

公称通径		标准值(单位: mm)								
DN(mm)	NPS(inch)	L	D	D <sub>1</sub>	D <sub>2</sub>	b	F	Z-d	H	H <sub>1</sub>
<b>PN10 (1.0MPa)</b>										
15	1/2	140	95	65	45	16	3	4-Φ14	150	70
20	3/4	145	105	75	58	18	3	4-Φ14	160	70
25	1	150	115	85	68	18	3.5	4-Φ14	160	75
32	1 1/4	155	140	100	78	18	3.5	4-Φ18	160	75
40	1 1/2	165	150	110	88	18	3.5	4-Φ18	170	80
50	2	215	165	125	102	18	4	4-Φ18	170	80
65	2 1/2	235	185	145	122	18	4	8-Φ18	210	90
80	3	250	200	160	138	20	4	8-Φ18	250	100
100	4	290	220	180	158	20	4.5	8-Φ18	300	125
125	5	335	250	210	188	22	4.5	8-Φ18	350	150
150	6	380	285	240	212	22	4.5	8-Φ22	400	180
200	8	533	340	295	268	24	5	8-Φ22	450	200
<b>PN16 (1.6MPa)</b>										
15	1/2	140	95	65	45	16	3	4-Φ14	150	70
20	3/4	145	105	75	58	18	3	4-Φ14	160	70
25	1	150	115	85	68	18	3.5	4-Φ14	160	75
32	1 1/4	155	140	100	78	18	3.5	4-Φ18	160	75
40	1 1/2	165	150	110	88	18	3.5	4-Φ18	170	80
50	2	215	165	125	102	18	4	4-Φ18	170	80
65	2 1/2	235	185	145	122	18	4	8-Φ18	210	90
80	3	250	200	160	138	20	4	8-Φ18	250	100
100	4	290	220	180	158	20	4.5	8-Φ18	300	125
125	5	335	250	210	188	22	4.5	8-Φ18	350	150
150	6	380	285	240	212	22	4.5	8-Φ22	400	180
200	8	533	340	295	268	24	5	12-Φ22	450	200