

PLUG VALVE SERIES

旋塞阀系列

旋塞阀是用带孔的塞体作为启闭件，通过塞体与阀杆的转动实现启闭动作的阀门。旋塞阀结构简单，启闭迅速，流体阻力小，近年来作为历史上最早被人们采用的阀门之一不但没有被球阀等新式的阀门所代替，反而市场呈现愈来愈火爆的趋势。

• 公司推出的旋塞阀系列

旋塞阀基本系列有两类：

1. X43F型：特殊设计的阀座衬套（PTFE或对立聚苯）与钢制塞体组成的密封副；塞体为不锈钢（不衬）。
2. X43F46型：全部阀体、塞体通道表面内衬FEP。以及根据上述基本形式扩展而至的内衬PFA、PCTFE和使温度可达300°C的PPL，用于镶嵌阀座的对立聚苯新材料以满足各种工况需要。X43F和X43F46型自润滑旋塞阀具有独特的摇臂调节装置和理想的旋塞锥形角设计，密封性能好，使用寿命长，具有进出口端同时密封的优点，在整个工作过程当中密封副摩擦系数小，塞体运转灵活永远不需润滑。

• X43F型旋塞阀结构特点

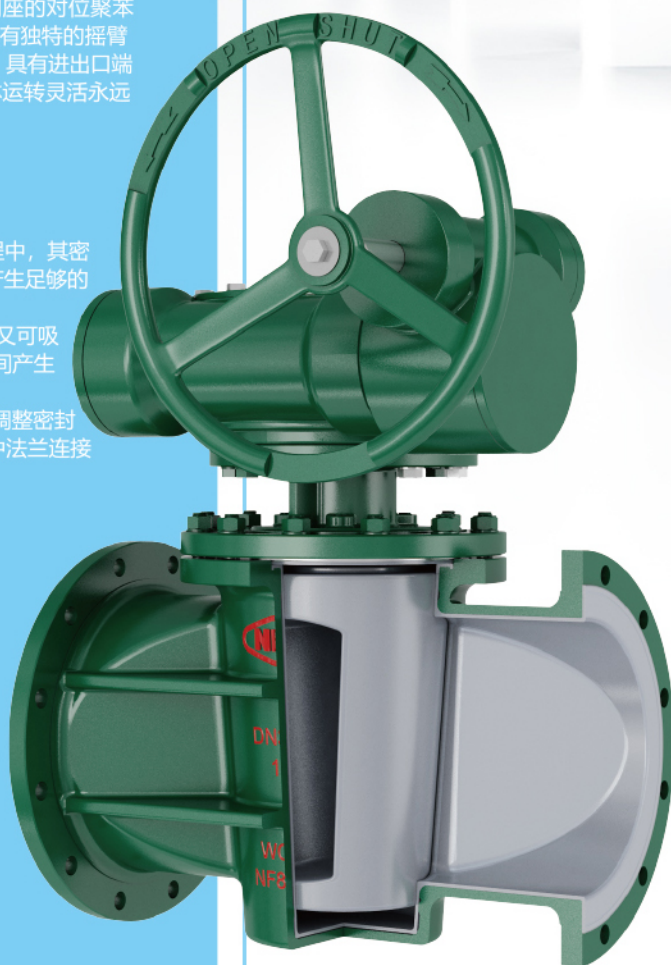
1. 阀体进出口端窗口设计为双道沟槽密封环结构，旋塞在旋转过程中，其密封副间的密封比压在逐渐变化，直至到达全开或全关位置时，产生足够的密封比压，密封副达到零泄漏。
2. 双道沟槽密封环既可以使PTFE衬套稳固在阀体内部产生位移，又可吸收由于温差变化引起衬套产生的微量变形，同时衬套与旋塞之间产生有力的擦拭作用，又提高了密封面的适用寿命。
3. 塞轴上部采用一个PTFE膜片和O型圈与调节垫片组成，既可以调整密封面间的密封比压，使塞子转动灵活，又可能保证进、出口端和中法兰连接端密封。
4. 整个密封过程可近似认为与管道内压力无关。
5. PTFE衬套内，根据使用温度和工作介质采用不同材料的填充物，润滑好、寿命长。

• 设计规范

遵循GB/T12240/API 599/API 6D标准。

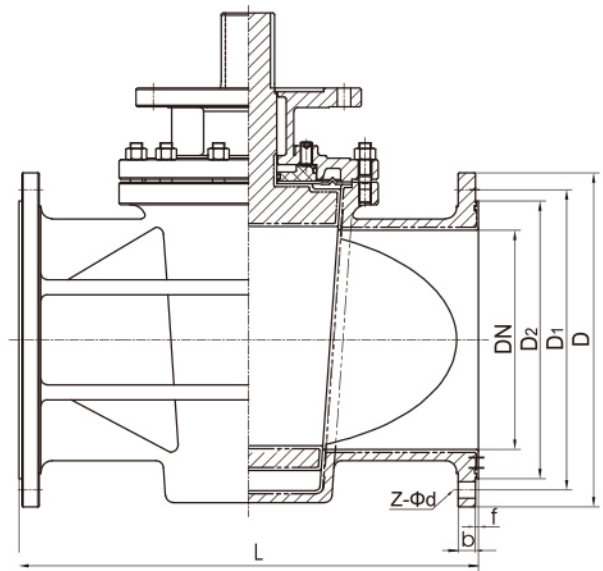
• 驱动方式

手动、电动、蜗轮转动。



国标旋塞阀系列

法兰连接旋塞阀(全衬里, 卡套式)



X43F46型法兰连接手动旋塞阀(全衬里)

公称压力: PN0.6~1.6(MPa)(全衬里)
公称口径: DN15~300(mm)

● 执行标准

设计与制造	GB/T12240
结构长度	GB/T 12221
法兰尺寸	HG/T 20592(或按合同要求)
压力试验	GB/T 13927
标志	GB/T 12220
供货	GB/T 12252

● 基本型号(全衬里)

手动	X43F4	全衬里	气动	X643F4	全衬里
	X43PFA	全衬里		X643PFA	全衬里
	X43F46	全衬里		X643F46	全衬里
蜗轮转动	X343F4	全衬里	电动	X943F4	全衬里
	X343PFA	全衬里		X943PFA	全衬里
	X343F46	全衬里		X943F46	全衬里

● 主要零部件材料表

序号	零件名称	灰铸铁	碳钢	不锈钢
		Z	C	P
1	阀体、阀盖	HT250	WCB	CF8
2	衬里层/阀座	PTFE(F4) PFA FEP(F46)		
3	塞子	WCB		
4	调节垫片	RPTFE(增强F4)		
5	O型圈	VITON(氟橡胶)		

国标旋塞阀系列

● 主要连接尺寸及重量

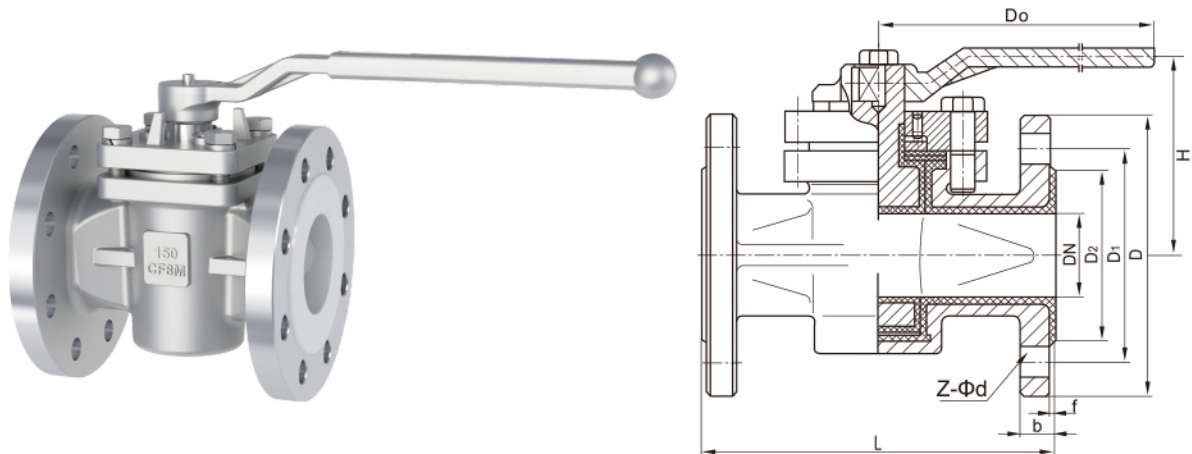
公称通径 DN(mm)	标准值(单位:mm)							参考值
	L	D	D ₁	D ₂	f	b	Z-Φd	W(kg)
	PN1.0(MPa)							
15	108	95	65	45	3	16	4-Φ14	1.6
20	117	105	75	58	3	18	4-Φ14	2.4
25	127	115	85	68	3.5	18	4-Φ14	3.4
32	140	140	100	78	3.5	18	4-Φ18	4.8
40	165	150	110	88	3.5	18	4-Φ18	6.0
50	178	165	125	102	4	18	4-Φ18	8.8
65	190	185	145	122	4	18	8-Φ18	11.5
80	203	200	160	138	4	20	8-Φ18	15.2
100	229	220	180	158	4.5	20	8-Φ18	18.5
125	254	250	210	188	4.5	22	8-Φ18	22.5
150	267	285	240	212	4.5	22	8-Φ22	48
200	292	340	295	268	5	24	8-Φ22	65
250	330	395	350	320	5	26	12-Φ22	88

● 主要连接尺寸及重量

公称通径 DN(mm)	标准值(单位:mm)							参考值
	L	D	D ₁	D ₂	f	b	Z-Φd	W(kg)
	PN1.6(MPa)							
15	108	95	65	45	3	16	4-Φ14	1.6
20	117	105	75	58	3	18	4-Φ14	2.4
25	127	115	85	68	3.5	18	4-Φ14	3.4
32	140	140	100	78	3.5	18	4-Φ18	4.8
40	165	150	110	88	3.5	18	4-Φ18	6.0
50	178	165	125	102	4	18	4-Φ18	8.8
65	190	185	145	122	4	18	8-Φ18	11.5
80	203	200	160	138	4	20	8-Φ18	15.2
100	229	220	180	158	4.5	20	8-Φ18	18.5
125	254	250	210	188	4.5	22	8-Φ18	22.5
150	267	285	240	212	4.5	22	8-Φ22	48
200	292	340	295	268	5	24	12-Φ22	65
250	330	405	355	320	5	26	12-Φ26	88

美标旋塞阀系列

法兰连接旋塞阀(全衬里, 卡套式)



X43F型法兰连接手动旋塞阀(全衬)

公称压力(磅级) ANSI CL150(全衬里)
公称通径(英寸) NPS1/2~12

● 执行标准

设计与制造	API 599
结构长度	ISO 5752(短系列)
法兰尺寸	ASME B16.5
压力试验	API 598
标志	MSS SP-25
供货	API 599

● 基本型号(全衬里)

手动	X43F(卡套式) X43F46(全衬)
气动	X643F(卡套式)
手动	X43F(卡套式)
电动	X943F(卡套式)
蜗轮传动	X343F(卡套式)

● 主要零部件材料表

序号	零件名称	灰铸铁	碳钢	不锈钢
		Z	C	P
1	阀体、阀盖	HT250	WCB	CF8
2	阀座/卡套		PTFE(F4)	
3	塞子		WCB CF8	
4	调节垫片		RPTFE(增强F4)	
5	O型圈		FPM(氟橡胶)	

美标旋塞阀系列

● 主要连接尺寸及重量

公称通径		标准值(单位:mm)							参考值
NPS (inch)	DN (mm)	L	D	D ₁	D ₂	f	b	Z-Φd	W(kg)
		短系列	Class 150						
1/2	15	108	90	60.3	34.9	3	11.6	4-Φ15.9	2
3/4	20	117	100	69.9	42.9	3	13.2	4-Φ15.9	3
1	25	127	110	79.4	50.8	3.5	14.7	4-Φ15.9	4.5
1 1/4	32	140	115	88.9	63.5	3.5	16.3	4-Φ15.9	5.2
1 1/2	40	165	125	98.4	73	3.5	17.5	4-Φ15.9	7.5
2	50	178	150	120.7	92.1	4	19.5	4-Φ19	11
2 1/2	65	190	180	139.7	104.8	4	24.3	4-Φ19	12.5
3	80	203	190	152.4	127	4	24.3	4-Φ19	18
4	100	229	230	190.5	157.2	4.5	24.3	8-Φ19	23
5	125	254	255	215.9	185.7	4.5	24.3	8-Φ22.2	32
6	150	267	280	241.3	215.9	4.5	25.9	8-Φ22.2	52
8	200	292	345	298.5	269.9	5	29	8-Φ22.2	115
10	250	330	405	362	323.8	5	30.6	12-Φ25.4	195

● 主要连接尺寸及重量

公称通径		标准值(单位:mm)							参考值
NPS (inch)	DN (mm)	L	D	D ₁	D ₂	f	b	Z-Φd	W(kg)
		短系列	Class 300						
1/2	15	140	95	66.7	34.9	3	14.7	4-Φ15.9	2.5
3/4	20	152	115	82.6	42.9	3	16.3	4-Φ19	4
1	25	165	125	88.9	50.8	3.5	17.9	4-Φ19	5
1 1/4	32	178	135	98.4	63.5	3.5	19.5	4-Φ19	6
1 1/2	40	190	155	114.3	73	3.5	21.1	4-Φ22.2	8.5
2	50	216	165	127	92.1	4	22.7	8-Φ19	13
2 1/2	65	241	190	149.2	104.8	4	25.9	8-Φ22.2	15
3	80	283	210	168.3	127	4	29	8-Φ22.2	24
4	100	305	255	200	157.2	4.5	32.2	8-Φ22.2	27
5	125	381	280	235	185.7	4.5	35.4	8-Φ22.2	40
6	150	403	320	269.9	215.9	4.5	37	12-Φ22.2	65
8	200	419	380	330.2	269.9	5	41.7	12-Φ25.4	145
10	250	457	445	387.4	323.8	5	48.1	16-Φ28.6	255